

COMMAX

SmartHome & Security

INSTRUKCJA MONTAŻU / OBSŁUGI

KAMERA DRC-40KR2

CE



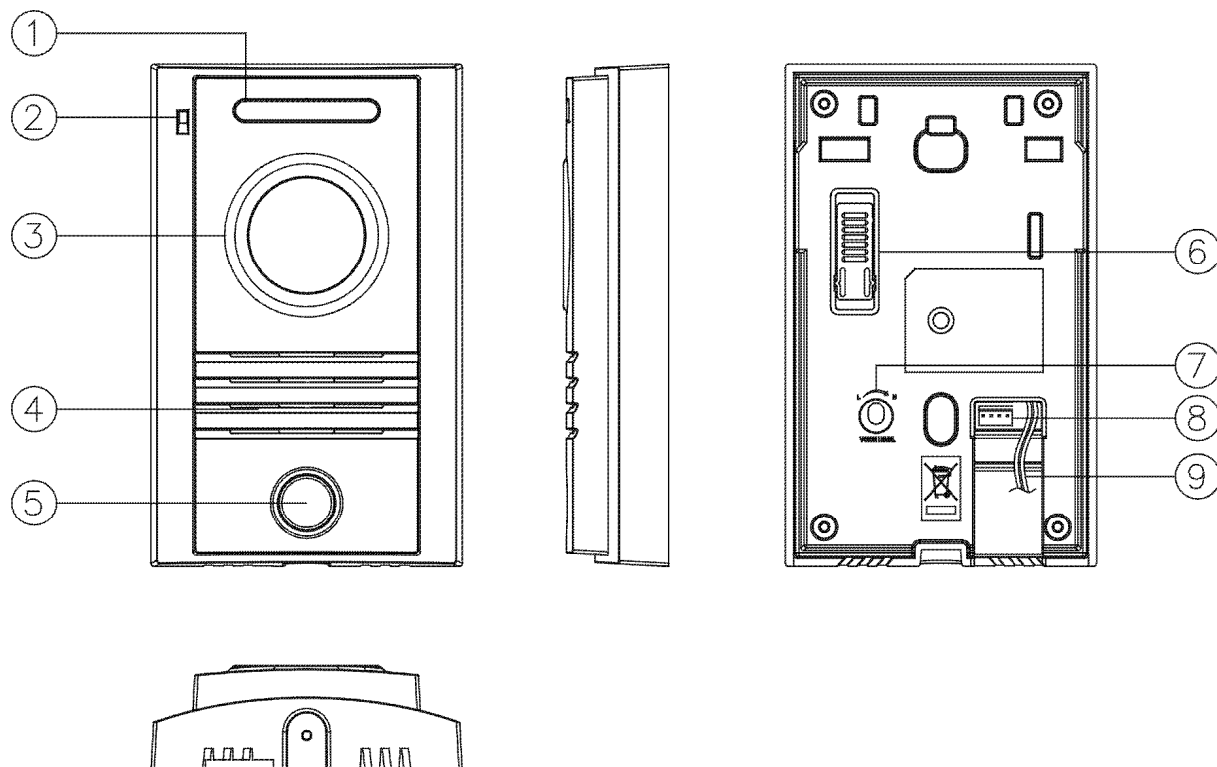
Importer:

&GDE
POLSKA

Włosań, ul. Świątnicka 88
32-031 Mogilany

tel. +48 12 256 50 25
+48 12 256 50 35
GSM: +48 697 777 519
biuro@gde.pl
www.gde.pl

Wygląd zewnętrzny

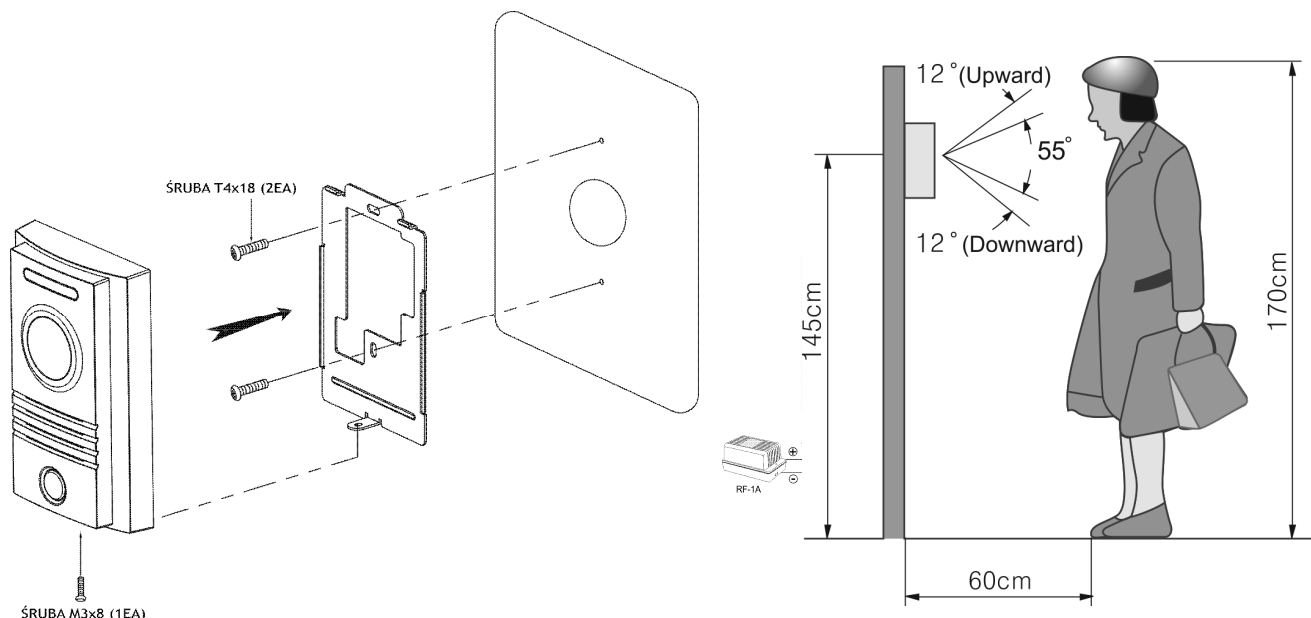


	Element	Opis
1.	Diody doświetlające LED	Umożliwiają wyświetlenie obrazu z kamery w nocy
2.	Mikrofon	Przekazuje dźwięk do monitora
3.	Optyka kamery	Przekazuje obraz do monitora
4.	Głośnik	Przekazuje dźwięk wywołania i rozmowy z monitorem
5.	Przycisk wywołania	Wciśnij w celu nawiązania rozmowy z monitorem
6.	Regulacja optyki	Umożliwia ustawienie optyki kamery +/- 12° w pionie
7.	Potencjometr regulacji głośności	Pozwala dostosować głośność do warunków otoczenia
8.	Gniazdo połączeniowe	Pozwala na połączenie z monitorem
9.	Przewody sterujące	Umożliwiają podłączenie np. elektrozaczełu oraz automatyki bramy

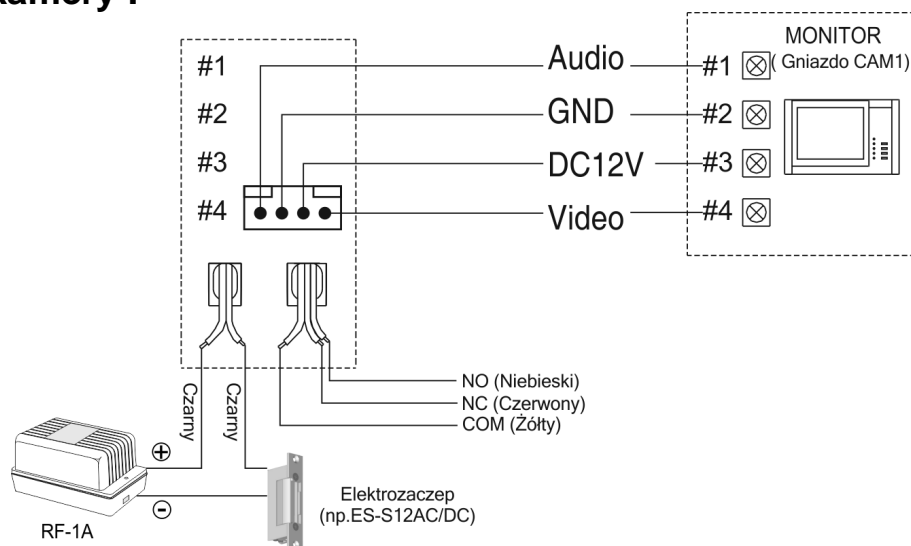
Montaż

Zanim rozpoczniesz montaż

Nie uszczelniaj silikonem kamery, zaleca się izolację obszaru zacisków kamery warstwą cienkiego styropianu (tył). Nie montuj kamery w miejscu bezpośrednio narażonym na promieniowanie słoneczne (lub silne oświetlenie).



Połączenia kamery :



Kamera posiada dwa wyjścia przekaźnikowe o obciążalności 5A/250V, sterowane dwoma przyciskami otwarcia na monitorze CDV-70AR3 / CDV-70KR3:

- styk NO (czarne przewody) – sterowany przyciskiem otwarcia 1
- styk NO/NC – sterowany przyciskiem otwarcia 2

Uwaga !!

Aby zachować funkcjonalność obu styków kamerę należy podłączyć do gniazda CAM1 monitora CDV-70AR3 / CDV-70KR3. Możliwe jest podłączenie kamery do gniazda CAM2 monitorów CDV-70AR3 / CDV-70KR3 lub do innego monitora COMMAX, lecz wówczas sterowanie stykiem NO/NC nie będzie możliwe.

Dane techniczne

Przetwornik	CMOS 1/4"
Zasilanie	DC 12V (z monitora)
Okablowanie	4 przewody spolaryzowane
Otwieranie drzwi	2 przewody niespolaryzowane (styk NO)
Kąt widzenia	Poziomy: 68° ; Pionowy: 55°
Regulacja kąta widz.	Pion ↑↓

Skanowanie	Poziome: 15.734 kHz; Pionowe: 60 Hz (EIA) Poziome: 15.625 kHz; Pionowe: 50 Hz (CCIR)
Czułość	0 LUX (30 cm od soczewki)
Temperatura pracy	-10°C ~ +40°C
Wymiary	96 x 155 x 32,5 (szer./wys./gł.)mm
Waga	400g

Pozbywanie się starych urządzeń elektrycznych



To urządzenie jest oznaczone zgodnie z Ustawą o zużyтым sprzęcie elektrycznym i elektronicznym symbolem przekreślonego kontenera na odpady. Takie oznakowanie informuje, że sprzęt ten, po okresie jego użytkowania nie może być umieszczany łącznie z innymi odpadami pochodzącymi z gospodarstwa domowego. Użytkownik jest zobowiązany do oddania go prowadzącym zbieranie zużytego sprzętu elektrycznego i elektronicznego. Prowadzący zbieranie, w tym lokalne punkty zbiórki, sklepy oraz gminne jednostki, tworzą odpowiedni system umożliwiający oddanie tego sprzętu. Właściwe postępowanie ze zużyтым sprzętem elektrycznym i elektronicznym przyczynia się do uniknięcia szkodliwych dla zdrowia ludzi i środowiska naturalnego konsekwencji, wynikających z obecności składników niebezpiecznych oraz niewłaściwego składowania i przetwarzania takiego sprzętu.

(TŁUMACZENIE DEKLARACJI ZGODNOŚCI)

DEKLARACJA ZGODNOŚCI

COMMAX[®]

Wyprodukowane przez:

Nazwa & adres fabryki:

1. Firm Name & Address :COMMAX Co., Ltd
513-11 Sangdaewon-dong, Jungwon-gu, Seongnam-si, Gyeonggi-do, Korea
2. Firm Name & Address : Tianjin Jung Ang Electronics Co.,Ltd
#2 Quanxing Road, Wu Qing Development Area, Hi-Tech Industry Park,
Tianjin, P.R.CHINA

Oświadcza się, że produkty:

Typ produktu: Kamera wideodomofonowa

Model: DRC-40KR2

Spełniają następujące normy:

EMC EN55022:2011 (Class B)

EN50130-4:2011

RoHS IEC62321:2008

Certyfikowane i raportowane przez:

CE EMC Reported : KTR(Korea Testing & Research Institute)

CE RoHS Reported : COMMAX Co., Ltd

Dodatkowe informacje

Niniejszym oświadczamy, że zgodnie z wytycznymi Rady UE są spełnione wszystkie główne wymagania bezpieczeństwa dotyczące następujących dyrektyw:

CE (93/68/EEC), EMC (2004/108/EC, 92/31/EEC), RoHS (2011/65/EC)

Osoba odpowiedzialna za sporządzenie deklaracji

K. L. Oh, Director of Manufacturing Plant

27 marzec 2014, Kyunggi Do, Korea