



MWs 1,3-12

12V 1,3Ah

Zgodność z normami

PN-EN 60896-21:2007
 PN-EN 60896-22:2007
 PN-EN 61056-1:2008
 PN-EN 61056-2:2003(U)
 PN-E-83016:1999

Akumulatory **MW Power** serii **MW-s** są dedykowane głównie do zastosowania w systemach zasilania central alarmowych, kasach fiskalnych oraz automatyki. Dzięki bardzo dobrej relacji jakości do ceny akumulatory MW-s zdobyły uznanie wielu klientów. Akumulatory tego typu można również wykorzystywać jako źródło zasilania w urządzeniach przenośnych.

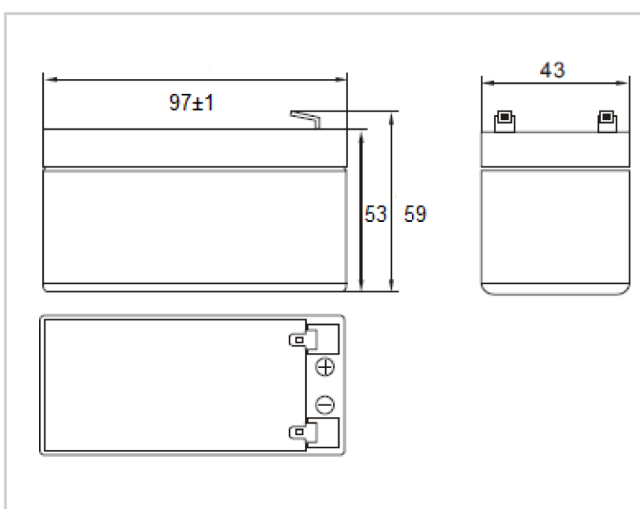
Projektowana żywotność wynosi 3-5 lat dla 20-25 °C



Specyfikacja

Napięcie nominalne	12 V	
Pojemność nominalna	1,3 Ah	
Wymiary	Długość	97 mm
	Szerokość	43 mm
	Wysokość	53 mm
	Wysokość całkowita	59 mm
Waga	0,57 kg	

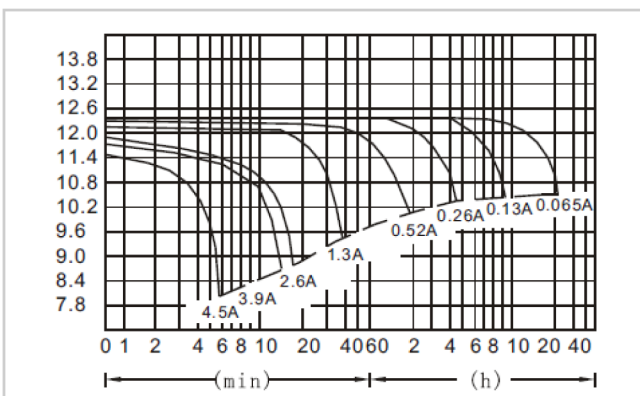
Wymiary



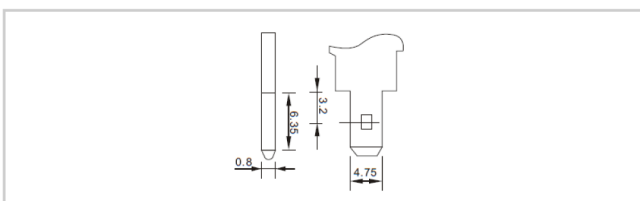
Charakterystyka

Pojemność dla 25°C i napięcia odcięcia 10,5V	20h	1,30 Ah
	10h	1,19 Ah
	5h	1,03 Ah
Rezystancja wewn.	akum. naład.	90 mΩ
Pojemność	dla 20°C	100%
	dla 0°C	85%
	dla -15°C	65%
Samorozładowanie	3 m-ce	91%
	6 m-cy	82%
	12 m-cy	64%
Terminal	Fast-on 187 (T1)	
Ładowanie	Buforowe	13,50-13,80V
	Cykliczne	14,40-15,00V
Max. prąd ładowania	0,36 A	
Max. prąd rozładowania	15 A (5 sek.)	

Ch-ka rozładowania w temp. 25 °C



Terminal



Temperatury pracy:
 Rozładowanie: -20°C + 50°C
 Ładowanie: -20°C + 50°C
 Przechowywanie: -20°C + 50°C