



MW 7,2-6 6V 7,2Ah

Zgodność z normami

PN-EN 60896-21:2007
 PN-EN 60896-22:2007
 PN-EN 61056-1:2008
 PN-EN 61056-2:2003(U)
 PN-E-83016:1999

Akumulatory **MW Power** serii **MW** są przeznaczone do stosowania zarówno w systemach zasilania awaryjnego jak i innych aplikacjach w których akumulator pracuje cyklicznie. Preferowane zastosowania akumulatorów tej serii to: zasilanie rezerwowe w systemach automatyki, kasach fiskalnych, źródło energii w urządzeniach przenośnych, zasilanie silników i innych urządzeń w trybie pracy cyklicznej. Dla rozładowań 50% do 500 cykli.

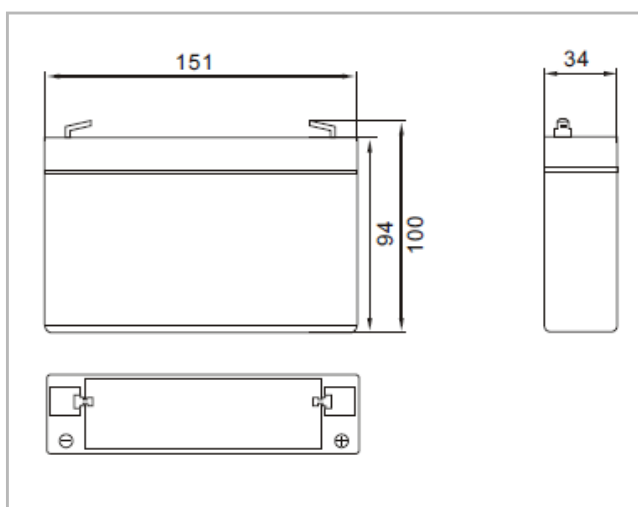
Projektowana żywotność wynosi 6-9 lat dla 20-25 °C



Specyfikacja

| | | |
|---------------------|--------------------|--------|
| Napięcie nominalne | 6 V | |
| Pojemność nominalna | 7,2 Ah | |
| Wymiary | Długość | 151 mm |
| | Szerokość | 34 mm |
| | Wysokość | 94 mm |
| | Wysokość całkowita | 100 mm |
| Waga | 1,3 kg | |

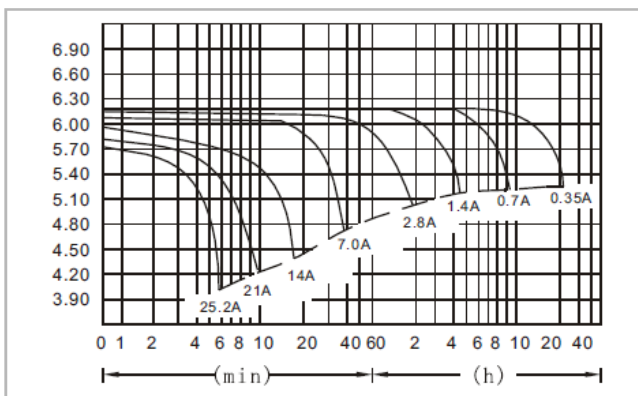
Wymiary



Charakterystyka

| | | |
|--|------------------|------------|
| Pojemność dla 25°C i napięcia odcięcia 10,5V | 20h | 7,2 Ah |
| | 10h | 6,65 Ah |
| | 5h | 6,0 Ah |
| Rezystancja wewn. | akum. naład. | 12 mΩ |
| Pojemność | dla 20°C | 100% |
| | dla 0°C | 85% |
| | dla -15°C | 65% |
| Samorozładowanie | 3 m-ce | 91% |
| | 6 m-cy | 82% |
| | 12 m-cy | 64% |
| Terminal | Fast-on 187 (T1) | |
| Ładowanie | Buforowe | 6,75-6,90V |
| | Cykliczne | 7,20-7,50V |
| Max. prąd ładowania | 2,1 A | |
| Max. prąd rozładowania | 80 A (5 sek.) | |
| Temperatury pracy: | | |
| Rozładowanie: -20°C ÷ 50°C | | |
| Ładowanie: -20°C ÷ 50°C | | |
| Przechowywanie: -20°C ÷ 50°C | | |

Ch-ka rozładowania w temp. 25 °C



Terminal

