

**Aktywny przedłużacz myszy
na odległość 1200m
model**

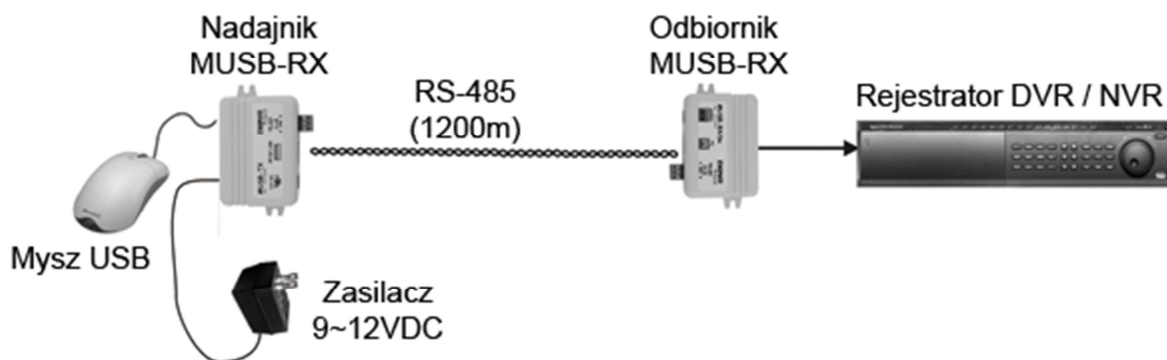
MUSB-1/1 v3.2

MUSB-1/1 jest urządzeniem opracowanym przez firmę Ewimar, które umożliwia sterowanie rejestratorów cyfrowych Video lub / i komputerów na odległość do 1200m za pomocą myszy USB. Specjalnie skonstruowany algorytm, wykorzystuje do sterowania wszystkie funkcje myszy i przesyła je za pomocą jednej pary skrętki komputerowej. Sterowanie za pomocą MUSB odbywa się w czasie rzeczywistym i nie posiada zauważalnych opóźnień pomiędzy poruszaniem myszy i reakcją kursora.



Obecne systemy rejestracji Video posiadają graficzny interfejs użytkownika, który najłatwiej jest obsługiwać za pomocą myszy USB, co stanowi jednak duży problem, jeżeli miejsce operatora oddalone jest w znacznej odległości od urządzenia rejestrującego. Dzięki wykorzystaniu standardowego interfejsu RS-485, sterowanie za pomocą myszy, może być przesyłane przez konwertery światłowodowe lub bezprzewodowe systemy telemetrii AV-Link.

Zestaw składa się z nadajnika do którego podłączana jest mysz USB oraz z odbiornika, wyposażonego w wyjście USB-B. Urządzenie to, znakomicie rozwiązuje problemy sterowania rejestratorami cyfrowymi na duże odległości, z zachowaniem wszystkich niuansów ważnych dla użytkownika.



Specyfikacja

Obsługiwany standard USB	1.0,1.2, 2.0
Wejście USB	Gniazdo typu A
Wyjście USB	Gniazdo typu B
Zasilanie	Nadajnik: Zasilacz 12V Odbiornik: gniazdo USB
Szybkość transmisji	9600 baud
Maksymalna odległość sterowania	1200m
Ochrona przeciwprzepięciowa	600W
Separacja optyczna	1.5kV
Obudowa	Wolnostojąca, przykręcana
Wymiary	87 x 28 x51 (mm)
Temperatura pracy	-15°C ~ 40°C