

ROP-100/PL • ROP-101/PL

RĘCZNY OSTRZEGACZ POŻAROWY

rop-100_pl 07/13

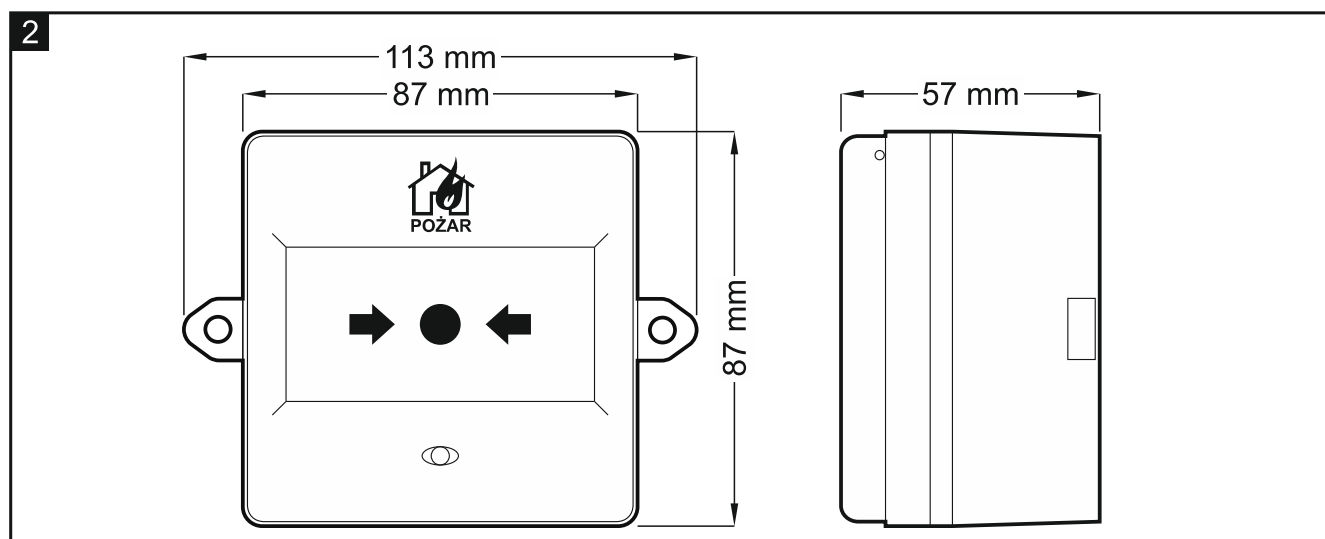
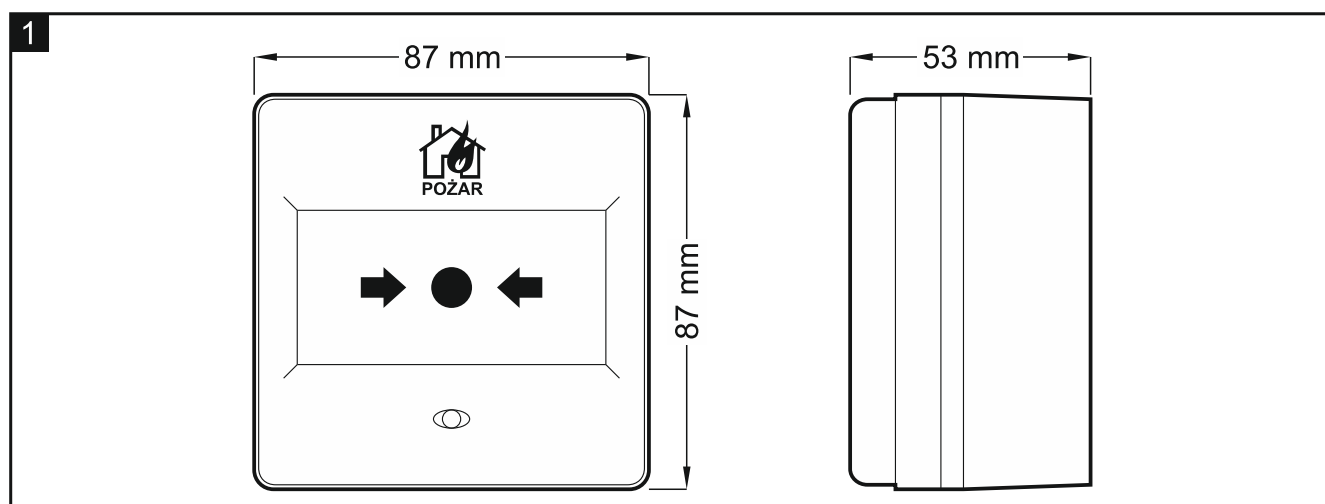
Instrukcja dotyczy następujących urządzeń:

ROP-100/PL - konwencjonalny ręczny ostrzegacz pożarowy do zastosowań wewnętrznych (rys. 1);

ROP-101/PL - konwencjonalny ręczny ostrzegacz pożarowy do zastosowań zewnętrznych (rys. 2).

Ręczne ostrzegacze pożarowe umożliwiają ręczne wywołanie alarmu w przypadku zauważenia pożaru. Przeznaczone są do współpracy z centralami sygnalizacji pożarowej CSP-104, CSP-108, CSP-204 i CSP-208.

Przed przystąpieniem do instalacji należy zapoznać się z niniejszą instrukcją w celu uniknięcia błędów, które mogą skutkować wadliwym działaniem lub nawet uszkodzeniem sprzętu. W instrukcji zawarto wskazówki dotyczące montażu ręcznych ostrzegaczy pożarowych i ich podłączenia do centrali sygnalizacji pożarowej.



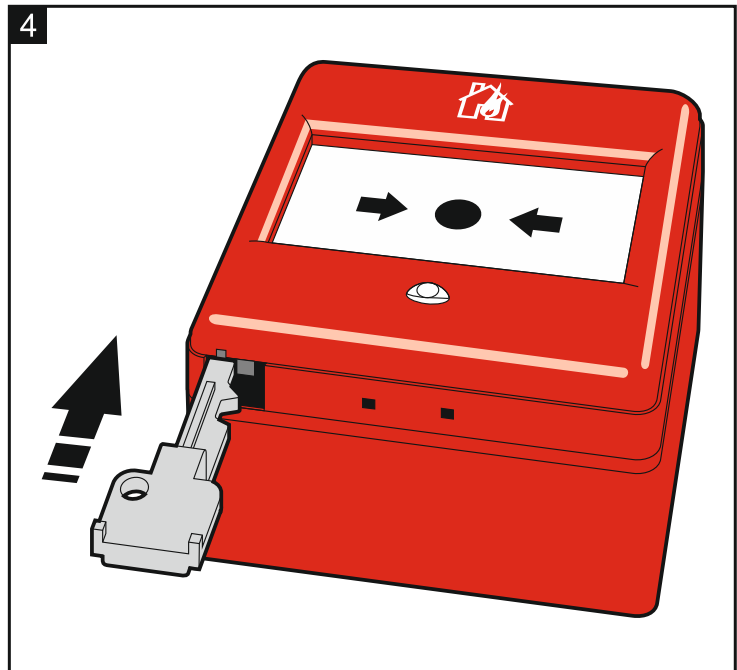
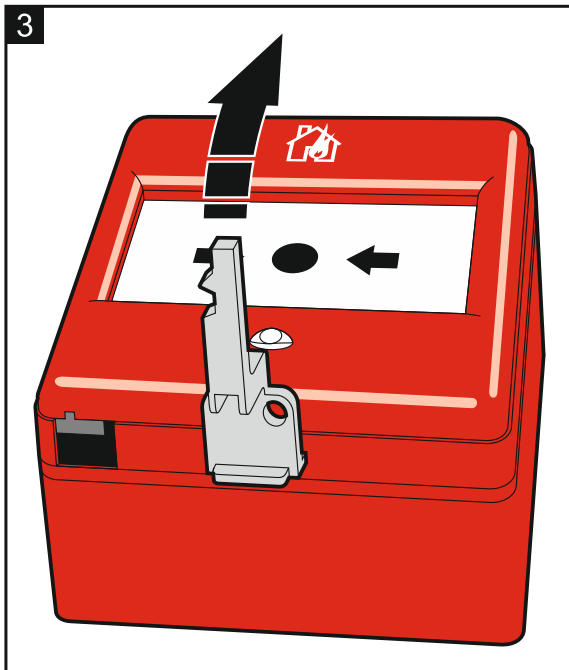
1. Właściwości

- Możliwość zamontowania szybki szklanej (do jednorazowego użytku) lub z tworzywa sztucznego (do wielokrotnego użytku).
- Klucz umożliwiający:
 - testowanie;
 - resetowanie (w przypadku stosowania szybki z tworzywa sztucznego);
 - zdjęcie pokrywy obudowy.
- Czerwona dioda LED sygnalizująca uruchomienie ręcznego ostrzegacza pożarowego.

2. Opis działania

Wgniecenie szybki powoduje otwarcie przełącznika, co skutkuje wywołaniem alarmu. Czerwona dioda LED zacznie świecić.

W celu zresetowania ROP-a należy użyć klucza. W przypadku szybki szklanej, należy przy pomocy klucza zdjąć pokrywę (rys. 3) i wymienić szybkę. W przypadku szybki z tworzywa sztucznego, należy wsunąć klucz w przewidziany do tego otwór (rys. 4), a następnie go wysunąć, by przywrócić szybkę do właściwego położenia.



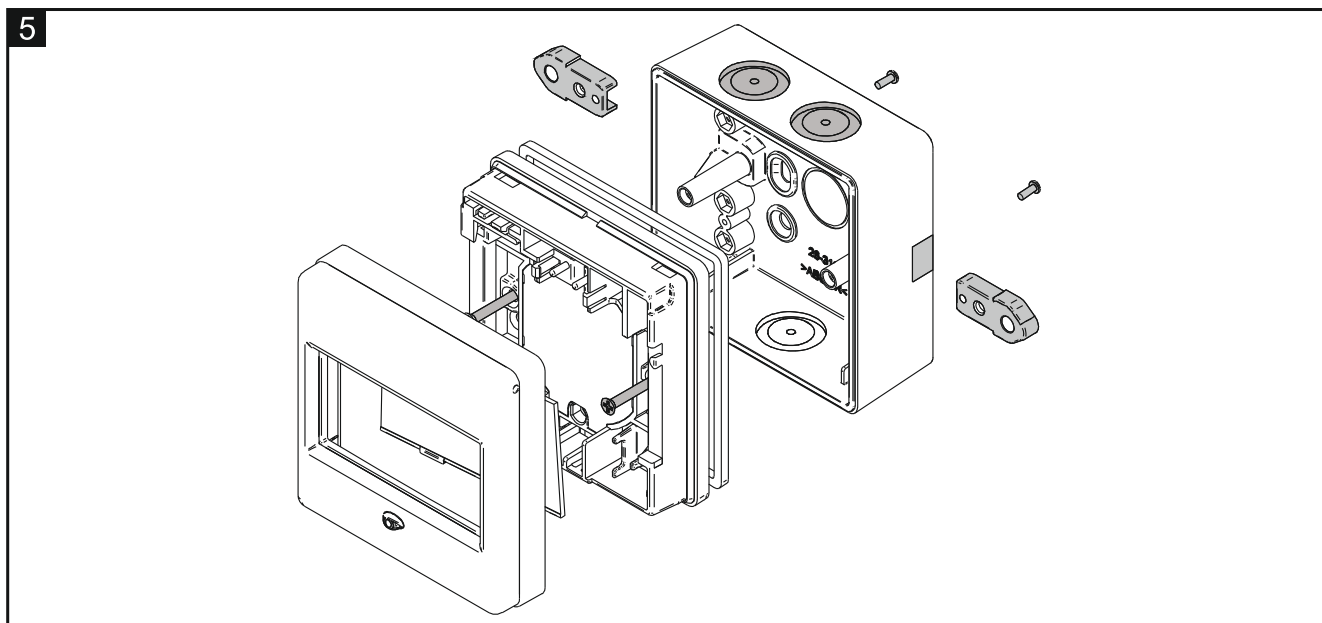
3. Instalacja

Ręczne ostrzegacze pożarowe należy instalować w dobrze widocznych i łatwo dostępnych miejscach.



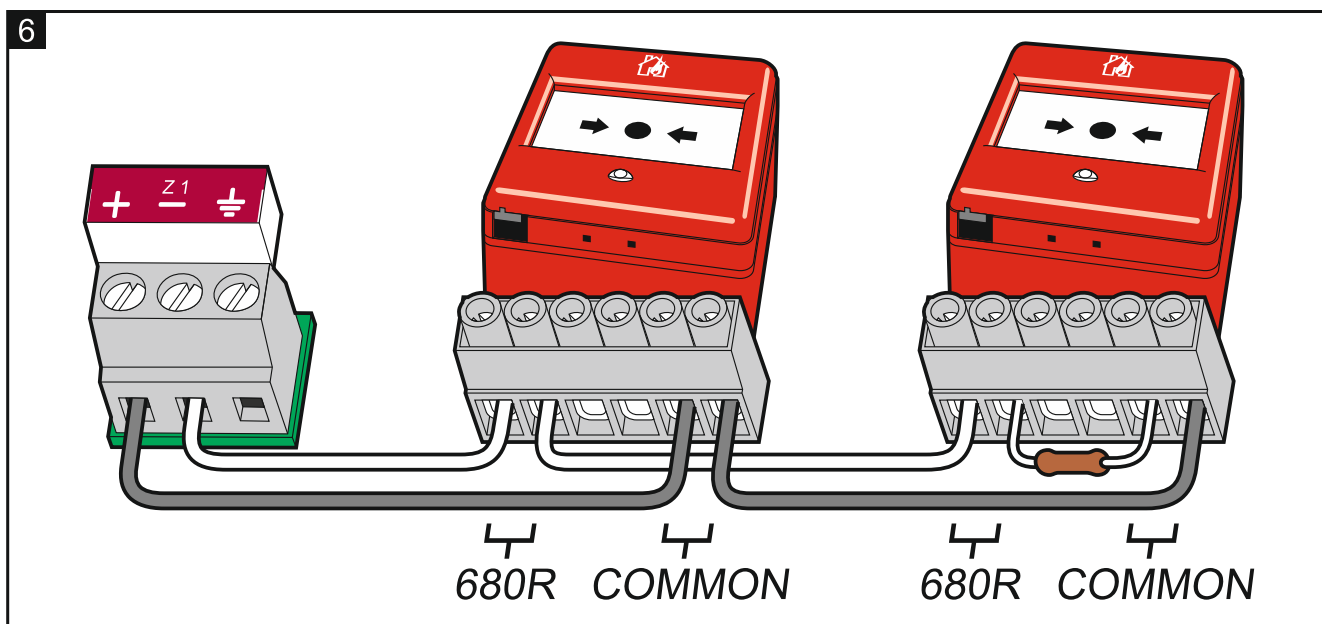
Wszystkie połączenia elektryczne należy wykonywać przy wyłączonym zasilaniu.

1. Wprowadzić kable do podstawy obudowy. W przypadku ROP-101/PL należy uprzednio wykonać otwór pod dławnicę kablową (patrz też rys. 5).
2. Przymocować podstawę obudowy do ściany. W przypadku ROP-101/PL należy użyć dodatkowych elementów mocujących (patrz też rys. 5).



3. Przykręcić przewody do odpowiednich zacisków. Na rysunku 6 pokazany został przykład podłączenia ręcznych ostrzegaczy pożarowych do centrali.

Uwaga: W ofercie firmy SATEL dostępna jest podstawa ROP-BT wyposażona w zaciski dedykowane do podłączenia ekranu, którą można zastosować zamiast podstawy dostarczanej w komplecie z ręcznym ostrzegaczem pożarowym.



4. Przy pomocy klucza zdjąć pokrywę obudowy (rys. 3).
5. Przy pomocy wkrętów przykręcić górną część obudowy do podstawy.
6. Założyć pokrywę obudowy.

4. Konserwacja

Ręczne ostrzegacze pożarowe powinny być poddawane regularnej kontroli w celu sprawdzenia poprawności ich działania. Kontrole okresowe powinny być przeprowadzane nie rzadziej niż co 6 miesięcy. Do testowania ręcznego ostrzegacza pożarowego służy klucz, który należy wsunąć w otwór umieszczony w dolnej części ostrzegacza (rys. 4). Po włożeniu klucza powinien zostać wywołany alarm.

5. Dane techniczne

Napięcie zasilania	9...30 V DC
Pobór prądu w stanie gotowości	0 mA
Maksymalny pobór prądu	41 mA
Zakres temperatur pracy	ROP-100/PL-5...+55 °C
	ROP-101/PL-25...+70 °C
Maksymalna wilgotność	ROP-100/PL95%
	ROP-101/PL75%
Stopień ochrony	ROP-100/PLIP24D
	ROP-101/PLIP66
Wymiary obudowy	ROP-100/PL87 x 87 x 53 mm
	ROP-101/PL87 x 87 x 57 mm
Masa	ROP-100/PL168 g
	ROP-101/PL214 g

Ręczny ostrzegacz pożarowy ROP-100/PL / ROP-101/PL spełnia zasadnicze wymagania Dyrektyw Unii Europejskiej:

CPD 89/106/EWG dotyczącej wyrobów budowlanych;

EMC 2004/108/WE dotyczącej kompatybilności elektromagnetycznej;

Jednostka Certyfikująca CNBOP-PIB w Józefowie wystawiła dla ręcznego ostrzegacza pożarowego typu ROP-100/PL / ROP-101/PL Certyfikat Zgodności EC 1438/CPD/0342, potwierdzający zgodność z wymaganiami normy PN-EN 54-11:2004 + PN-EN 54-11:2004/A1:2006.

Certyfikat można pobrać ze strony internetowej www.satel.pl

Ręczny ostrzegacz pożarowy ROP-100/PL / ROP-101/PL otrzymał z CNBOP-PIB w Józefowie Świadectwo Dopuszczenia Nr 1690/2013.

Świadectwo Dopuszczenia można pobrać ze strony internetowej www.satel.pl



1438

SATEL Sp. z o.o. • ul. Franciszka Schuberta 79 • 80-172 Gdańsk • POLSKA

13

1438/CPD/0342

EN 54-11

Ręczne ostrzegacze pożarowe ROP-100/PL / ROP-101/PL, typu A

Zastosowanie – bezpieczeństwo pożarowe.

Dane techniczne – patrz niniejsza instrukcja.