



SYGNALIZATOR OPTYCZNO-AKUSTYCZNY SPL-2030



spl2030_pl 04/10

Zewnętrzny sygnalizator optyczno-akustyczny SPL-2030 jest przeznaczony do stosowania w systemach sygnalizacji włamania i napadu. Funkcję sygnalizacji realizuje w dwojaki sposób: optycznie (miganiem diod LED umieszczonych w dolnej części obudowy) i akustycznie (modulowanym sygnałem dźwiękowym o dużej głośności). Źródło światła stanowi zespół diod LED, natomiast sygnał dźwiękowy generowany jest przy pomocy przetwornika piezoelektrycznego. Konstrukcja obudowy sygnalizatora zapewnia wysoki stopień zabezpieczenia sabotażowego (przed otwarciem i przed oderwaniem od podłoża). Układ elektroniki jest wykonany techniką SMD i zabezpieczony impregnatem przed niekorzystnym wpływem warunków atmosferycznych, co zapewnia wysoką niezawodność urządzenia. Obudowa zewnętrzna SPL-2030 wykonana jest z wysokoudarowego poliwęglanu PC LEXAN, dzięki czemu charakteryzuje się bardzo dużą wytrzymałością mechaniczną i gwarantuje estetyczny wygląd sygnalizatora nawet po wielu latach eksploatacji.

1. Opcje wyposażenia

Istnieje możliwość zamontowania w sygnalizatorze dodatkowych elementów zabezpieczenia sabotażowego (sprzedawanych oddzielnie). Należą do nich:

- wewnętrzna osłona z blachy ocynkowanej OM-SPL2000;
- czujnik antypiankowy SPL-SAB lub SPL-TO.

Zamontowanie czujnika SPL-SAB wymaga zdemontowania płytki z elektroniką i wylutowania elementu SMD (znajdującego się pod spodem płytki) zawierającego punkty lutownicze J3 i J4. Następnie do punktów tych należy przylutować przewody czujnika, wkrętem przymocować czujnik do podstawy sygnalizatora (tak, aby zasłonić otwór) i ponownie zamontować płytkę z elektroniką.

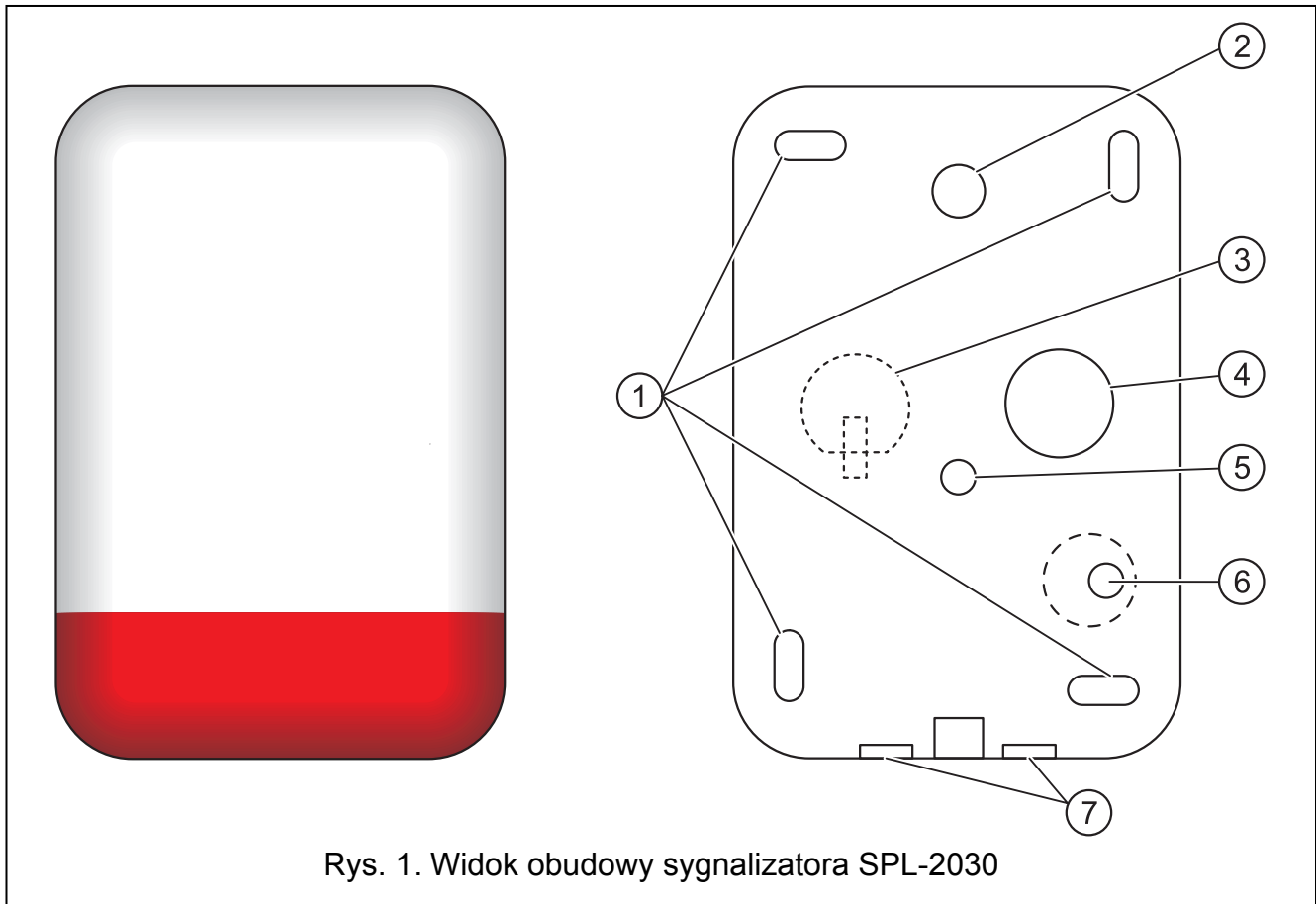
2. Montaż

Sygnalizator SPL-2030 należy montować na płaskim podłożu i w możliwie niedostępnym miejscu tak, aby zminimalizować ryzyko sabotażu. Montaż sygnalizatora do podłoża wykonuje się za pomocą wkrętów i kołków rozporowych (wkręty i kołki rozporowe są w komplecie z sygnalizatorem).

Uwaga: Należy zachować odstęp około 4,5 cm górnej krawędzi podstawy sygnalizatora od sufitu lub innego elementu ograniczającego od góry pozycję mocowania. Brak odstępu może utrudnić założenie zewnętrznej obudowy sygnalizatora.

Objaśnienia do rysunku 1:

- 1 – otwory mocujące
- 2 – otwór pomocniczy
- 3 – czujnik antypiankowy (opcja wyposażenia)
- 4 – sygnalizator akustyczny
- 5 – otwór do kabla
- 6 – „S” element sabotażowy (wymaga przykręcenia do podłoża; nie dokręcać na siłę, aby nie zerwać przewężeń)
- 7 – otwory do odprowadzania wody (nie zatykać)



Rys. 1. Widok obudowy sygnalizatora SPL-2030

Po zamontowaniu sygnalizatora wskazane jest uszczelnienie otworów mocujących, otworu pomocniczego oraz otworu wejścia kabla za pomocą masy silikonowej.

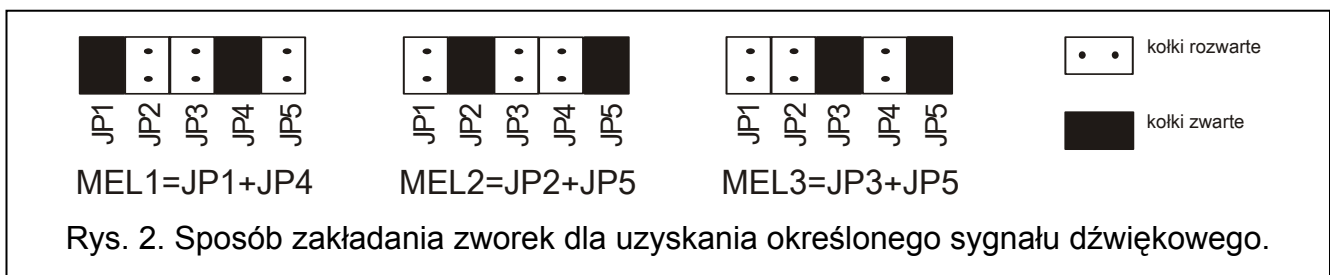
3. Podłączenie

Sygnalizator SPL-2030 może współpracować z dowolnym źródłem sygnału alarmowego, w którym w sytuacji alarmowej na wyjściu (wyjściach) sygnalizacyjnym pojawi się napięcie stałe +12 V. Uruchomienie sygnalizacji akustycznej SPL-2030 nastąpi po podłączeniu zasilania +12 V do zacisków „+ SA –”, a sygnalizacji optycznej do zacisków „+ SO –”.

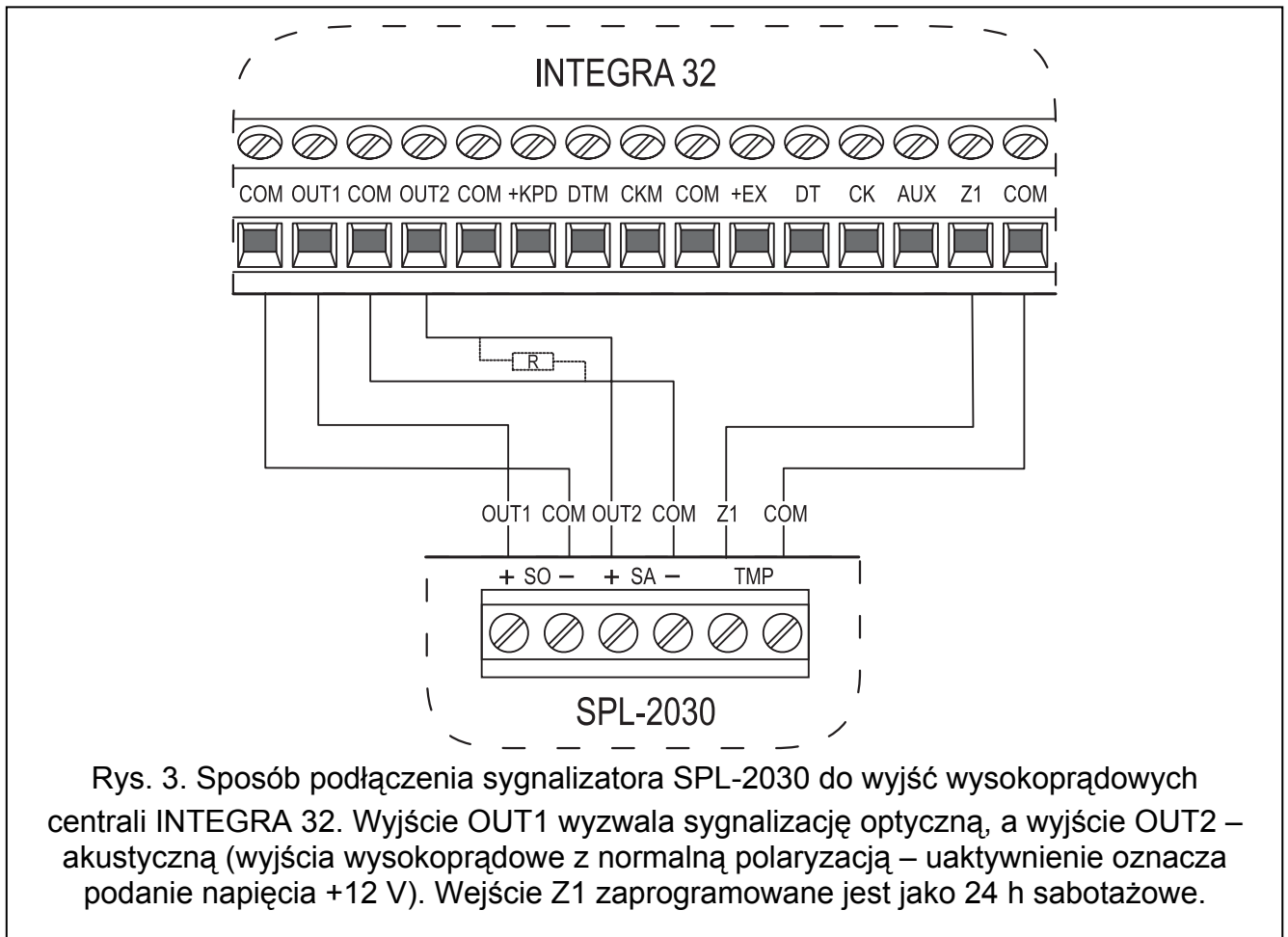
Obwód sabotażowy sygnalizatora zostanie otwarty w momencie zdjęcia obudowy zewnętrznej, zalania pianką montażową lub po oderwaniu sygnalizatora od ściany. Poprawność funkcjonowania styku sabotażowego podczas oderwania wymaga przykręcenia do podłoża elementu „S” (patrz rys. 1).

Zaciski „TMP” służą do podłączenia sygnalizatora do obwodu sabotażowego systemu alarmowego.

Przy pomocy zwerek zakładanych na kołki **JP1–JP5** wybiera się jeden z trzech sygnałów dźwiękowych dla sygnalizacji alarmowej.



Rys. 2. Sposób zakładania zwerek dla uzyskania określonego sygnału dźwiękowego.

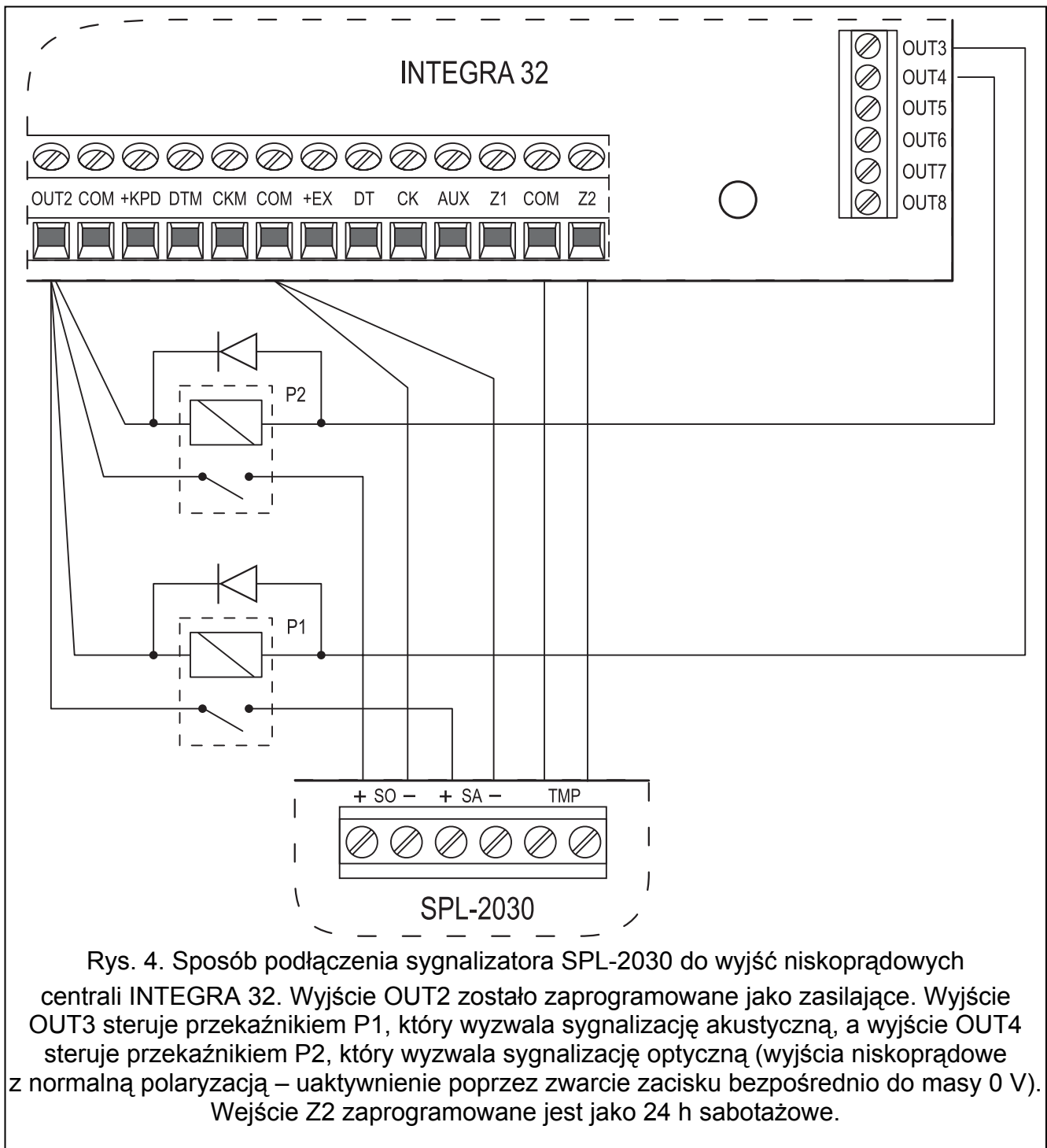


Możliwe jest sterowanie dwoma rodzajami sygnalizacji z jednego wyjścia centrali przy połączonych równolegle złączach +SA z +SO oraz -SA z -SO.

Uwaga: Niektóre centrale alarmowe mogą wymagać podłączenia rezystora R (ok. 1 k Ω) między zaciskami +SA- w sygnalizatorze. Jego brak będzie powodował ciche brzęczenie wyłączonego sygnalizatora.

Opis zacisków:

- +SO-** – zaciski sygnalizacji optycznej
- +SA-** – zaciski sygnalizacji akustycznej
- TMP** – zaciski obwodu sabotażowego



4. Dane techniczne

Napięcie zasilania	12 V DC \pm 15%
Średni pobór prądu w czasie sygnalizacji	
sygnalizacja akustyczna	250 mA
sygnalizacja optyczna	35 mA
Natężenie dźwięku (z odległości 1 m)	do 120 dB
Klasa środowiskowa	III (EN50130-5)
Zakres temperatur pracy	-35...+55 °C
Wymiary obudowy	298x197x90 mm
Masa	725 g

SATEL sp. z o.o.
ul. Schuberta 79
80-172 Gdańsk
tel. 0-58 320 94 00; serwis 0-58 320 94 30
dz. techn. 0-58 320 94 20; 0-604 166 075
info@satel.pl
www.satel.pl

Aktualną treść deklaracji zgodności EC i certyfikatów można pobrać ze strony internetowej **www.satel.pl**

